

# Recueil d'exercices sur les propriétés des variables et fonctions logiques

## 1. Énoncé des exercices

### Exercice 1

Établir les tables de vérité des fonctions suivantes, puis les écrire sous les deux formes canoniques :

1.  $F_1 = XY + YZ + XZ$

2.  $F_2 = X + YZ + \bar{Y}\bar{Z}T$

3.  $F_3 = (X + Y)(\bar{X} + Y + Z)$

4.  $F_4 = (\bar{X} + \bar{Z})(X + \bar{T} + Z)Y\bar{Z}$

5.  $F_5 = (\bar{X}Y + X\bar{Y})\bar{Z} + (\bar{X}\bar{Y} + XY)Z$

6.  $F_6 = \bar{X} + YZ$

7.  $F_7 = \bar{X}\bar{Y}Z + X\bar{Y}Z + X\bar{Y}\bar{Z} + XY\bar{Z} + XYZ$

8.  $F_8 = (\bar{X} + \bar{Y} + Z)(X + \bar{Y} + Z)(X + \bar{Y} + \bar{Z})(X + Y + \bar{Z})(X + Y + Z)$

### Exercice 2

Complémenter les expressions suivantes (sans simplification) :

1.  $F_1 = \bar{X}\bar{Y} + XY + \bar{X}Y$

2.  $F_2 = X(\bar{Y}\bar{Z} + YZ) + \bar{X}YZ + \bar{X}\bar{Y}Z$

3.  $F_3 = X\bar{Y} + Z\bar{T} + \bar{X}\bar{Y} + \bar{Z}\bar{T}$

4.  $F_4 = X\bar{Y}Z\bar{T} + \bar{X}YT + \bar{X}\bar{Z} + (Z + T)(X\bar{Y} + Z)$

5.  $F_5 = (X + Y)(\bar{X} + Z)$

6.  $F_6 = (\bar{X} + \bar{Y}\bar{Z}T)(XY + Z + \bar{T})(\bar{X} + \bar{Y} + Z)$

### Exercice 3

Écrire sous la première forme canonique les fonctions définies par les propositions suivantes :

1.  $f(A, B, C) = 1$  si et seulement si aucune des variables  $A, B, C$  ne prend la valeur 1

2.  $f(A, B, C) = 1$  si et seulement si au plus une des variables  $A, B, C$  prend la valeur 0
3.  $f(A, B, C) = 1$  si et seulement si exactement une des variables  $A, B, C$  prend la valeur 1
4.  $f(A, B, C) = 1$  si et seulement si au moins l'une des variables  $A, B, C$  prend la valeur 0
5.  $f(A, B, C) = 1$  si et seulement si exactement deux des variables  $A, B, C$  prennent la valeur 1
6.  $f(A, B, C) = 1$  si et seulement si au moins deux des variables  $A, B, C$  prennent la valeur 0
7.  $f(A, B, C) = 1$  si et seulement si les variables  $A, B, C$  prennent la valeur 1

#### Exercice 4

Mettre les fonctions de l'exercice précédent sous la seconde forme canonique.

#### Exercice 5

Écrire sous la seconde forme canonique les fonctions définies par les propositions suivantes :

1.  $g(A, B, C) = 0$  si et seulement si aucune des variables  $A, B, C$  ne prend la valeur 1
2.  $g(A, B, C) = 0$  si et seulement si au plus une des variables  $A, B, C$  prend la valeur 0
3.  $g(A, B, C) = 0$  si et seulement si exactement une des variables  $A, B, C$  prend la valeur 1
4.  $g(A, B, C) = 0$  si et seulement si au moins l'une des variables  $A, B, C$  prend la valeur 0
5.  $g(A, B, C) = 0$  si et seulement si exactement deux des variables  $A, B, C$  prennent la valeur 1
6.  $g(A, B, C) = 0$  si et seulement si au moins deux des variables  $A, B, C$  prennent la valeur 0
7.  $g(A, B, C) = 0$  si et seulement si les variables  $A, B, C$  prennent la valeur 1

#### Exercice 6

Mettre les fonctions de l'exercice précédent sous la première forme canonique.

#### Exercice 7

Démontrer les relations suivantes :

1.  $AB + ACD + \bar{B}D = AB + \bar{B}D$
2.  $(\bar{A} + B)(A + C)(B + C) = (\bar{A} + B)(A + C)$
3.  $AB + \bar{B}C = (A + \bar{B})(B + C)$
4.  $\overline{AB + \bar{A}B} = AB + \bar{A}\bar{B}$
5.  $\overline{(A + B)(\bar{A} + C)} = (A + \bar{B})(\bar{A} + \bar{C})$

### Exercice 8

Simplifier algébriquement les fonctions suivantes :

1.  $F_1 = (X + Y)(\bar{X} + Y)$
2.  $F_2 = \bar{X}\bar{Y} + XY + \bar{X}Y$
3.  $F_3 = XY + \bar{Z} + Z(\bar{X} + \bar{Y})$
4.  $F_4 = X(\bar{Y}\bar{Z} + YZ) + \bar{X}Y\bar{Z} + \bar{X}\bar{Y}Z$
5.  $F_5 = (X + \bar{Y})(X\bar{Y} + Z)Z$
6.  $F_6 = X\bar{Y} + Z\bar{T} + \bar{X}\bar{Y} + \bar{Z}\bar{T}$
7.  $F_7 = (X + Y + Z)(\bar{X} + Y + Z) + XY + YZ$

### Exercice 9

Simplifier, par la méthode des diagrammes de Karnaugh, les fonctions booléennes suivantes :

1.  $F(A, B, C) = \bar{A}\bar{B}C + \bar{A}B\bar{C} + AB\bar{C}$
2.  $F(A, B, C) = \bar{A}B\bar{C} + \bar{A}BC + AB\bar{C}$
3.  $F(A, B, C) = \bar{A}\bar{B}\bar{C} + \bar{A}B\bar{C} + \bar{A}BC + A\bar{B}\bar{C} + A\bar{B}C$
4.  $F(A, B, C) = \bar{A}\bar{B}\bar{C} + \bar{A}\bar{B}C + \bar{A}B\bar{C} + AB\bar{C} + A\bar{B}\bar{C} + A\bar{B}C$
5.  $F(A, B, C) = \bar{A}\bar{B}\bar{C} + \bar{A}BC + A\bar{B}C + AB\bar{C}$
6.  $F(A, B, C) = \bar{A}\bar{B}C + A\bar{B}\bar{C} + AB\bar{C}$ , sachant que la valeur de F pour les états  $\bar{A}BC$  et  $ABC$  est indifférente.
7.  $F(A, B, C) = (A + B + C)(A + \bar{B} + \bar{C})(\bar{A} + \bar{B} + C)(\bar{A} + \bar{B} + \bar{C})(\bar{A} + B + C)$   
Utiliser les zéros du tableau de Karnaugh et donner le résultat sous forme conjonctive.

### Exercice 10

Simplifier, par la méthode des diagrammes de Karnaugh, les fonctions booléennes suivantes :

1.  $F(A, B, C, D) = \bar{A}B\bar{C}\bar{D} + \bar{A}B\bar{C}D + \bar{A}BCD + \bar{A}BC\bar{D}$
2.  $F(A, B, C, D) = \bar{A}\bar{B}\bar{C}D + \bar{A}\bar{B}CD + A\bar{B}\bar{C}D + A\bar{B}CD$
3.  $F(A, B, C, D) = \bar{A}\bar{B}\bar{C}\bar{D} + \bar{A}\bar{B}C\bar{D} + \bar{A}B\bar{C}\bar{D} + \bar{A}BCD + A\bar{B}\bar{C}\bar{D} + A\bar{B}C\bar{D} + A\bar{B}C\bar{D}$
4.  $F(A, B, C, D) = \bar{A}\bar{B}\bar{C}\bar{D} + \bar{A}\bar{B}C\bar{D} + A\bar{B}\bar{C}\bar{D} + A\bar{B}C\bar{D} + \bar{A}\bar{B}\bar{C}D + A\bar{B}\bar{C}D$
5.  $F(A, B, C, D) = \bar{A}\bar{B}\bar{C}\bar{D} + A\bar{B}\bar{C}\bar{D} + \bar{A}B\bar{C}\bar{D} + \bar{A}BC\bar{D} + \bar{A}BCD + A\bar{B}\bar{C}\bar{D} + A\bar{B}C\bar{D}$
6.  $F(A, B, C, D) = \bar{A}B\bar{C}\bar{D} + A\bar{B}\bar{C}\bar{D} + \bar{A}B\bar{C}D + \bar{A}BC\bar{D} + \bar{A}BCD + ABCD + A\bar{B}CD + \bar{A}\bar{B}C\bar{D}$

$$7. F(A,B,C,D) = \overline{A}\overline{B}\overline{C}\overline{D} + \overline{A}\overline{B}\overline{C}D + \overline{A}\overline{B}C\overline{D} + \overline{A}\overline{B}CD + \overline{A}B\overline{C}\overline{D} + \overline{A}B\overline{C}D + \overline{A}BC\overline{D} + \overline{A}BCD + A\overline{B}\overline{C}\overline{D} + A\overline{B}\overline{C}D + A\overline{B}C\overline{D} + A\overline{B}CD + AB\overline{C}\overline{D} + AB\overline{C}D + ABC\overline{D} + ABCD$$

$$8. F(A,B,C,D) = \overline{A}\overline{B}\overline{C}\overline{D} + \overline{A}\overline{B}\overline{C}D + \overline{A}\overline{B}C\overline{D} + \overline{A}\overline{B}CD + \overline{A}B\overline{C}\overline{D} + \overline{A}B\overline{C}D + \overline{A}BC\overline{D} + \overline{A}BCD + A\overline{B}\overline{C}\overline{D} + A\overline{B}\overline{C}D + A\overline{B}C\overline{D} + A\overline{B}CD + AB\overline{C}\overline{D} + AB\overline{C}D + ABC\overline{D} + ABCD$$

$$9. F(A,B,C,D) = \overline{A}\overline{B}\overline{C}\overline{D} + \overline{A}\overline{B}\overline{C}D + \overline{A}\overline{B}C\overline{D} + \overline{A}\overline{B}CD + \overline{A}B\overline{C}\overline{D} + \overline{A}B\overline{C}D + \overline{A}BC\overline{D} + \overline{A}BCD + A\overline{B}\overline{C}\overline{D} + A\overline{B}\overline{C}D + A\overline{B}C\overline{D} + A\overline{B}CD + AB\overline{C}\overline{D} + AB\overline{C}D + ABC\overline{D} + ABCD$$

$$10. F(A,B,C,D) = (A+B+C+D)(A+\overline{B}+C+D)(A+\overline{B}+C+\overline{D})(\overline{A}+\overline{B}+\overline{C}+\overline{D})(A+\overline{B}+\overline{C}+D)(\overline{A}+B+\overline{C}+D)$$

Donner le résultat sous les deux formes algébriques, conjonctive et disjonctive.

$$11. F(A,B,C,D) = (A+\overline{B}+C+D)(\overline{A}+\overline{B}+C+D)(\overline{A}+\overline{B}+C+\overline{D})(\overline{A}+\overline{B}+\overline{C}+\overline{D})(A+\overline{B}+\overline{C}+D)(\overline{A}+B+\overline{C}+D)$$

Même question que précédemment.

$$12. F(A,B,C,D) = \overline{A}\overline{B}\overline{C}\overline{D} + \overline{A}\overline{B}\overline{C}D + \overline{A}\overline{B}C\overline{D} + \overline{A}\overline{B}CD + \overline{A}B\overline{C}\overline{D} + \overline{A}B\overline{C}D + \overline{A}BC\overline{D} + \overline{A}BCD, \text{ sachant que deux combinaisons de variables sont impossibles : } \overline{A}B\overline{C}\overline{D}, \text{ et } \overline{A}B\overline{C}D.$$

$$13. F(A,B,C,D) = \overline{A}\overline{B}\overline{C}\overline{D} + \overline{A}\overline{B}\overline{C}D + \overline{A}\overline{B}C\overline{D} + \overline{A}\overline{B}CD + \overline{A}B\overline{C}\overline{D} + \overline{A}B\overline{C}D + \overline{A}BC\overline{D} + \overline{A}BCD, \text{ sachant que quatre combinaisons de variables sont impossibles : } \overline{A}B\overline{C}\overline{D}, \overline{A}B\overline{C}D, \overline{A}BC\overline{D}, \text{ et } \overline{A}BCD.$$

14.  $F(A,B,C,D)$  prend la valeur 1 pour les combinaisons suivantes des variables booléennes  $A, B, C,$  et  $D$  :  $\overline{A}\overline{B}\overline{C}\overline{D}, \overline{A}\overline{B}\overline{C}D, \overline{A}\overline{B}C\overline{D}, \overline{A}\overline{B}CD, \overline{A}B\overline{C}\overline{D}, \overline{A}B\overline{C}D, \overline{A}BC\overline{D}, \overline{A}BCD$ . La valeur de  $F$  peut être quelconque pour les combinaisons  $\overline{A}\overline{B}\overline{C}D, \overline{A}\overline{B}CD, \overline{A}B\overline{C}\overline{D}, \overline{A}B\overline{C}D, \overline{A}BC\overline{D}, \overline{A}BCD$ .

15.  $F(A,B,C,D)$  prend la valeur 1 pour les combinaisons suivantes des variables booléennes  $A, B, C,$  et  $D$  :  $\overline{A}\overline{B}\overline{C}\overline{D}, \overline{A}\overline{B}\overline{C}D, \overline{A}\overline{B}C\overline{D}, \overline{A}\overline{B}CD, \overline{A}B\overline{C}\overline{D}, \overline{A}B\overline{C}D, \overline{A}BC\overline{D}, \overline{A}BCD$ . La valeur de  $F$  peut être quelconque pour les combinaisons  $\overline{A}\overline{B}\overline{C}D, \overline{A}\overline{B}CD, \overline{A}B\overline{C}\overline{D}, \overline{A}B\overline{C}D, \overline{A}BC\overline{D}, \overline{A}BCD$ . Donner une expression simplifiée sous forme disjonctive (utilisation des 1), puis sous forme conjonctive (utilisation des 0).

### Exercice 11

Simplifier, par la méthode des diagrammes de Karnaugh, les fonctions booléennes de 5 variables suivantes :

$$1. F(A,B,C,D,E) = \overline{A}\overline{B}\overline{C}\overline{D}\overline{E} + \overline{A}\overline{B}\overline{C}D\overline{E} + \overline{A}\overline{B}C\overline{D}\overline{E} + \overline{A}\overline{B}CD\overline{E} + \overline{A}B\overline{C}\overline{D}\overline{E} + \overline{A}B\overline{C}D\overline{E} + \overline{A}BC\overline{D}\overline{E} + \overline{A}BCD\overline{E} + A\overline{B}\overline{C}\overline{D}\overline{E} + A\overline{B}\overline{C}D\overline{E} + A\overline{B}C\overline{D}\overline{E} + A\overline{B}CD\overline{E} + AB\overline{C}\overline{D}\overline{E} + AB\overline{C}D\overline{E} + ABC\overline{D}\overline{E} + ABCD\overline{E}$$

$$2. F(A,B,C,D,E) = \overline{A}\overline{B}\overline{C}\overline{D}\overline{E} + \overline{A}\overline{B}\overline{C}D\overline{E} + \overline{A}\overline{B}C\overline{D}\overline{E} + \overline{A}\overline{B}CD\overline{E} + \overline{A}B\overline{C}\overline{D}\overline{E} + \overline{A}B\overline{C}D\overline{E} + \overline{A}BC\overline{D}\overline{E} + \overline{A}BCD\overline{E} + A\overline{B}\overline{C}\overline{D}\overline{E} + A\overline{B}\overline{C}D\overline{E} + A\overline{B}C\overline{D}\overline{E} + A\overline{B}CD\overline{E} + AB\overline{C}\overline{D}\overline{E} + AB\overline{C}D\overline{E} + ABC\overline{D}\overline{E} + ABCD\overline{E}$$

### Exercice 12

Soit la fonction  $F$  de l'exercice 10, n° 11. Donner les schémas logiques ou logigrammes de la fonction simplifiée utilisant :

- logigramme 1 : des portes NON ET, à partir de la forme simplifiée disjonctive,
- logigramme 2 : des portes NON OU, à partir de la forme simplifiée conjonctive,
- logigramme 3 : des portes ET, OU, et des inverseurs, à partir d'une des deux formes.

### Exercice 13

Donner les schémas logiques des fonctions suivantes, en utilisant

1. des portes ET, OU, et des inverseurs,
2. des portes NON ET et des inverseurs,
3. des portes NON OU et des inverseurs.

$$F_1 = (A + B).CD$$

$$F_2 = A(B + \bar{C}) + \bar{B}C$$

$$F_3 = A\bar{D} + BC$$

$$F_4 = (B + \bar{C})(A + BD)$$

On ne demande pas de simplifier les fonctions au préalable.

### Exercice 14

Les conditions de délivrance de la police d'assurance n° 15 sont les suivantes :

- avoir souscrit à la police n° 10, être du sexe masculin et marié,
- ou
- n'avoir pas souscrit à la police n° 10, être du sexe féminin et mariée,
- ou
- avoir souscrit à la police n° 10, être marié et âgé de moins de 25 ans,
- ou
- être marié(e) et avoir plus de 25 ans,
- ou
- être du sexe masculin et âgé de moins de 25 ans.

Exprimer sous forme d'une expression logique la condition de délivrance de la police d'assurance n° 15 en utilisant la méthode de simplification de Karnaugh. Tracer le logigramme correspondant à l'aide de portes NON ET.

### Exercice 15

Trois interrupteurs  $I_1$ ,  $I_2$ , et  $I_3$  commandent le démarrage de deux moteurs  $M_1$  et  $M_2$  selon les conditions suivantes :

- le moteur  $M_1$  ne doit démarrer que si au moins deux interrupteurs sont fermés ( $I_i = 1$ ),
- dès qu'un ou plusieurs interrupteurs sont activés, le moteur  $M_2$  doit démarrer.

Réaliser un circuit logique permettant de réaliser  $M_1$  et  $M_2$  avec des opérateurs NON ET.

### Exercice 16

Un distributeur de boissons chaudes permet de distribuer du café ou du thé, avec ou sans lait, ou du lait seul.

Trois boutons permettent de commander le distributeur : « café », « thé », « lait ». Pour obtenir l'une de ces boissons seule, il suffit d'appuyer sur le bouton correspondant. Pour obtenir une boisson avec lait, il faut appuyer en même temps sur le bouton correspondant à la boisson choisie et sur le bouton « lait ».

De plus, le distributeur ne fonctionne que si un jeton a préalablement été introduit dans la fente de l'appareil. Une fausse manœuvre après introduction du jeton (par exemple, appui simultané sur « café » et « thé ») provoque la restitution du jeton. Le lait étant gratuit, le jeton est également restitué si du lait seul est choisi.

Calculer et simplifier les fonctions de restitution du jeton,  $J$ , de distribution du café,  $C$ , du thé  $T$ , et du lait,  $L$ . On notera que la fonction de restitution du jeton peut indifféremment être active ou non lorsque aucun jeton n'est introduit dans l'appareil.

## 2. Corrigé des exercices

### Exercice 1

1.  $F_1 = XY + YZ + XZ$

X	Y	Z	F <sub>1</sub>
0	0	0	0
0	0	1	0
0	1	0	0
0	1	1	1
1	0	0	0
1	0	1	1
1	1	0	1
1	1	1	1

- Première forme canonique

$$F_1 = \bar{X}YZ + X\bar{Y}Z + XY\bar{Z} + XYZ$$

- Seconde forme canonique

$$F_1 = (X + Y + Z)(X + Y + \bar{Z})(X + \bar{Y} + Z)(\bar{X} + Y + Z)$$

2.  $F_2 = X + YZ + \bar{Y}\bar{Z}T$

X	Y	Z	T	F <sub>2</sub>
0	0	0	0	0
0	0	0	1	1
0	0	1	0	0
0	0	1	1	0
0	1	0	0	0
0	1	0	1	0
0	1	1	0	1
0	1	1	1	1
1	0	0	0	1
1	0	0	1	1
1	0	1	0	1
1	0	1	1	1
1	1	0	0	1
1	1	0	1	1
1	1	1	0	1
1	1	1	1	1

- Première forme canonique

$$F_2 = \bar{X}\bar{Y}\bar{Z}T + \bar{X}YZ\bar{T} + \bar{X}YZT + X\bar{Y}\bar{Z}\bar{T} + X\bar{Y}\bar{Z}T + X\bar{Y}Z\bar{T} + X\bar{Y}ZT + XY\bar{Z}\bar{T} + XY\bar{Z}T + XYZ\bar{T} + XYZT$$

- Seconde forme canonique

$$F_2 = (X+Y+Z+T)(X+Y+\bar{Z}+T)(X+Y+\bar{Z}+\bar{T})(X+\bar{Y}+Z+T)(X+\bar{Y}+Z+\bar{T})$$

3.  $F_3 = (X+Y)(\bar{X}+Y+Z)$

X	Y	Z	F <sub>3</sub>
0	0	0	0
0	0	1	0
0	1	0	1
0	1	1	1
1	0	0	0
1	0	1	1
1	1	0	1
1	1	1	1

- Première forme canonique

$$F_3 = \bar{X}Y\bar{Z} + \bar{X}YZ + X\bar{Y}Z + XY\bar{Z} + XYZ$$

- Seconde forme canonique

$$F_3 = (X+Y+Z)(X+Y+\bar{Z})(\bar{X}+Y+Z)$$

4.  $F_4 = (\bar{X}+\bar{Z})(X+\bar{T}+Z)Y\bar{Z}$

X	Y	Z	T	F <sub>4</sub>
0	0	0	0	0
0	0	0	1	0
0	0	1	0	0
0	0	1	1	0
0	1	0	0	1
0	1	0	1	0
0	1	1	0	0
0	1	1	1	0
1	0	0	0	0
1	0	0	1	0
1	0	1	0	0
1	0	1	1	0
1	1	0	0	1
1	1	0	1	1
1	1	1	0	0
1	1	1	1	0



- Première forme canonique

$$F_4 = \bar{X}Y\bar{Z}\bar{T} + XY\bar{Z}\bar{T} + XY\bar{Z}T$$

- Seconde forme canonique

$$F_4 = (X+Y+Z+T)(X+Y+Z+\bar{T})(X+Y+\bar{Z}+T)(X+Y+\bar{Z}+\bar{T})(X+\bar{Y}+Z+\bar{T})(X+\bar{Y}+\bar{Z}+T)(X+\bar{Y}+\bar{Z}+\bar{T})(\bar{X}+Y+Z+T)(\bar{X}+Y+Z+\bar{T})(\bar{X}+Y+\bar{Z}+T)(\bar{X}+Y+\bar{Z}+\bar{T})(\bar{X}+\bar{Y}+\bar{Z}+T)(\bar{X}+\bar{Y}+\bar{Z}+\bar{T})$$

5.  $F_5 = (\bar{X}Y + X\bar{Y})\bar{Z} + (\bar{X}\bar{Y} + XY)Z$

X	Y	Z	F <sub>5</sub>
0	0	0	0
0	0	1	1
0	1	0	1
0	1	1	0
1	0	0	1
1	0	1	0
1	1	0	0
1	1	1	1

- Première forme canonique

$$F_5 = \bar{X}\bar{Y}Z + \bar{X}Y\bar{Z} + X\bar{Y}\bar{Z} + XYZ$$

- Seconde forme canonique

$$F_5 = (X+Y+Z)(X+\bar{Y}+\bar{Z})(\bar{X}+Y+\bar{Z})(\bar{X}+\bar{Y}+Z)$$

6.  $F_6 = \bar{X} + YZ$

X	Y	Z	F <sub>6</sub>
0	0	0	1
0	0	1	1
0	1	0	1
0	1	1	1
1	0	0	0
1	0	1	0
1	1	0	0
1	1	1	1

- Première forme canonique

$$F_6 = \bar{X}\bar{Y}\bar{Z} + \bar{X}\bar{Y}Z + \bar{X}Y\bar{Z} + \bar{X}YZ + XYZ$$

- Seconde forme canonique

$$F_6 = (\bar{X}+Y+Z)(\bar{X}+Y+\bar{Z})(\bar{X}+\bar{Y}+Z)$$

$$7. F_7 = \bar{X}\bar{Y}Z + X\bar{Y}Z + X\bar{Y}\bar{Z} + XY\bar{Z} + XYZ$$

X	Y	Z	F <sub>7</sub>
0	0	0	0
0	0	1	1
0	1	0	0
0	1	1	0
1	0	0	1
1	0	1	1
1	1	0	1
1	1	1	1

- Première forme canonique : c'est la forme de l'énoncé.

$$F_7 = \bar{X}\bar{Y}Z + X\bar{Y}\bar{Z} + X\bar{Y}Z + XY\bar{Z} + XYZ$$

- Seconde forme canonique

$$F_7 = (X + Y + Z)(X + \bar{Y} + Z)(X + \bar{Y} + \bar{Z})$$

$$8. F_8 = (\bar{X} + \bar{Y} + Z)(X + \bar{Y} + Z)(X + \bar{Y} + \bar{Z})(X + Y + \bar{Z})(X + Y + Z)$$

X	Y	Z	F <sub>8</sub>
0	0	0	0
0	0	1	0
0	1	0	0
0	1	1	0
1	0	0	1
1	0	1	1
1	1	0	0
1	1	1	1

- Première forme canonique

$$F_8 = X\bar{Y}\bar{Z} + X\bar{Y}Z + XYZ$$

- Seconde forme canonique : c'est la forme de l'énoncé.

$$F_8 = (X + Y + Z)(X + Y + \bar{Z})(X + \bar{Y} + Z)(X + \bar{Y} + \bar{Z})(\bar{X} + \bar{Y} + Z)$$

## Exercice 2

$$1. \bar{F}_1 = (X + Y)(\bar{X} + \bar{Y})(X + \bar{Y})$$

$$2. \bar{F}_2 = (\bar{X} + (Y + Z)(\bar{Y} + \bar{Z}))(X + \bar{Y} + Z)(X + Y + \bar{Z})$$

$$3. \bar{F}_3 = (\bar{X} + Y)(\bar{Z} + T)(X + Y)(Z + T)$$

$$4. \bar{E}_4 = (\bar{X} + Y + \bar{Z} + T)(X + \bar{Y} + \bar{T})(X + Z)(\bar{Z}\bar{T} + (\bar{X} + Y).\bar{Z})$$

$$5. \bar{E}_5 = \bar{X}\bar{Y} + X\bar{Z}$$

$$6. \bar{E}_6 = X(Y + Z + \bar{T}) + (\bar{X} + \bar{Y})\bar{Z}T + XY\bar{Z}$$

### Exercice 3

Utiliser les combinaisons des variables pour lesquelles  $f = 1$ .

$$1. f(A, B, C) = \bar{A}\bar{B}\bar{C}$$

$$2. f(A, B, C) = \bar{A}BC + A\bar{B}C + AB\bar{C} + ABC$$

$$3. f(A, B, C) = \bar{A}\bar{B}C + \bar{A}B\bar{C} + A\bar{B}\bar{C}$$

$$4. f(A, B, C) = \bar{A}\bar{B}\bar{C} + \bar{A}\bar{B}C + \bar{A}B\bar{C} + \bar{A}BC + A\bar{B}\bar{C} + A\bar{B}C + AB\bar{C}$$

$$5. f(A, B, C) = \bar{A}BC + A\bar{B}C + AB\bar{C}$$

$$6. f(A, B, C) = \bar{A}\bar{B}\bar{C} + \bar{A}\bar{B}C + \bar{A}B\bar{C} + A\bar{B}\bar{C}$$

$$7. f(A, B, C) = ABC$$

### Exercice 4

Utiliser les combinaisons des variables pour lesquelles  $f = 0$ .

$$1. f(A, B, C) = (A + B + \bar{C})(A + \bar{B} + C)(A + \bar{B} + \bar{C})(\bar{A} + B + C)(\bar{A} + B + \bar{C})(\bar{A} + \bar{B} + C)(\bar{A} + \bar{B} + \bar{C})$$

$$2. f(A, B, C) = (A + B + C)(A + B + \bar{C})(A + \bar{B} + C)(\bar{A} + B + C)$$

$$3. f(A, B, C) = (A + B + C)(A + \bar{B} + \bar{C})(\bar{A} + B + \bar{C})(\bar{A} + \bar{B} + C)(\bar{A} + \bar{B} + \bar{C})$$

$$4. f(A, B, C) = \bar{A} + \bar{B} + \bar{C}$$

$$5. f(A, B, C) = (A + B + C)(A + B + \bar{C})(A + \bar{B} + C)(\bar{A} + B + C)(\bar{A} + \bar{B} + \bar{C})$$

$$6. f(A, B, C) = (A + \bar{B} + \bar{C})(\bar{A} + B + \bar{C})(\bar{A} + \bar{B} + C)(\bar{A} + \bar{B} + \bar{C})$$

$$7. f(A, B, C) = (A + B + C)(A + B + \bar{C})(A + \bar{B} + C)(A + \bar{B} + \bar{C})(\bar{A} + B + C)(\bar{A} + B + \bar{C})(\bar{A} + \bar{B} + C)$$

### Exercice 5

Même méthode que pour  $f(A, B, C)$  ou bien réutiliser les résultats de l'exercice 3 et complémenter (car  $g(A, B, C) = \overline{f(A, B, C)}$ ).

$$1. g(A, B, C) = A + B + C$$

$$2. g(A, B, C) = (A + \bar{B} + \bar{C})(\bar{A} + B + \bar{C})(\bar{A} + \bar{B} + C)(\bar{A} + \bar{B} + \bar{C})$$

3.  $g(A,B,C) = (A+B+\overline{C})(A+\overline{B}+C)(\overline{A}+B+C)$
4.  $g(A,B,C) = (A+B+C)(A+B+\overline{C})(A+\overline{B}+C)(A+\overline{B}+\overline{C})(\overline{A}+B+C)(\overline{A}+B+\overline{C})(\overline{A}+\overline{B}+C)$
5.  $g(A,B,C) = (A+\overline{B}+\overline{C})(\overline{A}+B+\overline{C})(\overline{A}+\overline{B}+C)$
6.  $g(A,B,C) = (A+B+C)(A+B+\overline{C})(A+\overline{B}+C)(\overline{A}+B+C)$
7.  $g(A,B,C) = \overline{A} + \overline{B} + \overline{C}$

### Exercice 6

Même méthode que pour  $f(A,B,C)$  ou bien réutiliser les résultats de l'exercice 4 et compléter.

1.  $g(A,B,C) = \overline{A}\overline{B}C + \overline{A}B\overline{C} + \overline{A}BC + A\overline{B}\overline{C} + A\overline{B}C + ABC\overline{C} + ABC$
2.  $g(A,B,C) = \overline{A}\overline{B}\overline{C} + \overline{A}\overline{B}C + \overline{A}B\overline{C} + A\overline{B}\overline{C}$
3.  $g(A,B,C) = \overline{A}\overline{B}\overline{C} + \overline{A}BC + A\overline{B}C + ABC\overline{C} + ABC$
4.  $g(A,B,C) = ABC$
5.  $g(A,B,C) = \overline{A}\overline{B}\overline{C} + \overline{A}\overline{B}C + \overline{A}B\overline{C} + A\overline{B}\overline{C} + ABC$
6.  $g(A,B,C) = \overline{A}BC + A\overline{B}C + ABC\overline{C} + ABC$
7.  $g(A,B,C) = \overline{A}\overline{B}\overline{C} + \overline{A}\overline{B}C + \overline{A}B\overline{C} + \overline{A}BC + A\overline{B}\overline{C} + A\overline{B}C + ABC\overline{C}$

### Exercice 7

Solution 1 : Deux fonctions logiques sont identiques si et seulement si leurs tables de vérité ou leurs formes canoniques sont identiques. Une solution consiste donc à établir la table de vérité ou l'une des représentations canoniques de la fonction définie par chaque expression, et de les comparer.

Solution 2 : Les identités peuvent également être démontrées par des manipulations algébriques. A titre d'exemple :

1. 
$$AB + ACD + \overline{B}D = AB + ACD \underbrace{(B + \overline{B})}_{=1} + \overline{B}D = AB + ABCD + A\overline{B}CD + \overline{B}D$$

$$= AB \underbrace{(1 + CD)}_{=1} + \overline{B}D \underbrace{(1 + AC)}_{=1} = AB + \overline{B}D$$
2. 
$$(\overline{A} + B)(A + C)(B + C) = (\overline{A} + B)(A + C)(B + C + \underbrace{\overline{A}A}_{=0}) = (\overline{A} + B)(A + C)(B + C + \overline{A})(B + C + A)$$

$$= (\overline{A} + B + \underbrace{0.C}_{=0})(A + C + \underbrace{0.B}_{=0}) = (\overline{A} + B)(A + C)$$
3. 
$$AB + \overline{B}C = AB \underbrace{(1 + C)}_{=1} + \overline{B}C \underbrace{(1 + A)}_{=1} = AB + \overline{B}C + ABC + A\overline{B}C = AB + \overline{B}C + AC$$

$$= AB + \underbrace{\overline{B}B}_{=0} + \overline{B}C + AC = (A + \overline{B})B + (A + \overline{B})C = (A + \overline{B})(B + C)$$

$$4. \overline{\overline{AB} + \overline{AB}} = \overline{\overline{AB} \cdot \overline{AB}} = (\overline{A} + B)(A + \overline{B}) = \underbrace{\overline{A}A}_{=0} + \overline{A}\overline{B} + BA + \underbrace{B\overline{B}}_{=0} = AB + \overline{A}\overline{B}$$

$$5. \overline{(A+B)(\overline{A}+\overline{C})} = \overline{A+B} + \overline{\overline{A}+\overline{C}} = (\overline{A} \cdot \overline{B}) + (A \cdot \overline{C}) = \underbrace{(\overline{A} + A)}_{=1} (\overline{A} + \overline{C}) (\overline{B} + A) (\overline{B} + \overline{C})$$

$$= (\overline{A} + \overline{C})(A + \overline{B}) (\underbrace{\overline{A}A}_{=0} + \overline{B} + \overline{C}) = (\overline{A} + \overline{C})(A + \overline{B})(\overline{A} + \overline{B} + \overline{C})(A + \overline{B} + \overline{C})$$

$$= (\overline{A} + \underbrace{0}_{=0} \cdot \overline{B} + \overline{C})(A + \overline{B} + \underbrace{0}_{=0} \cdot \overline{C}) = (A + \overline{B})(\overline{A} + \overline{C})$$

### Exercice 8

1.  $F_1 = Y$
2.  $F_2 = \overline{X} + Y$
3.  $F_3 = 1$
4.  $F_4 = X \oplus Y \oplus Z$
5.  $F_5 = (X + \overline{Y})Z$
6.  $F_6 = \overline{Y} + \overline{T}$
7.  $F_7 = Y + Z$

### Exercice 9

1.  $F(A, B, C) = \overline{A}\overline{B}C + B\overline{C}$
2.  $F(A, B, C) = \overline{A}B + B\overline{C}$
3.  $F(A, B, C) = \overline{A}B + A\overline{B} + \overline{B}\overline{C}$  ou bien  $\overline{A}B + A\overline{B} + \overline{A}\overline{C}$
4.  $F(A, B, C) = \overline{B} + \overline{C}$
5. Pas de simplification possible, il s'agit de la fonction ET inclusif (XNOR),  $F(A, B, C) = \overline{A \oplus B \oplus C}$
6. Rappel : en présence d'états indifférents, traiter d'abord la simplification sans en tenir compte, puis les prendre en compte pour agrandir et éventuellement fusionner les regroupements déjà existants (ne pas créer de nouveaux groupes).

$$F(A, B, C) = \overline{A}C + A\overline{C} = A \oplus C$$

$$7. F(A, B, C) = (B + C)(\overline{B} + \overline{C})(\overline{A} + \overline{B}) \text{ ou } (B + C)(\overline{B} + \overline{C})(\overline{A} + C)$$

### Exercice 10

$$1. F(A, B, C, D) = \overline{A}B$$

2.  $F(A,B,C,D) = \overline{B}D$
3.  $F(A,B,C,D) = \overline{B}\overline{D} + \overline{A}BD + A\overline{C}\overline{D}$
4.  $F(A,B,C,D) = \overline{B}\overline{C}D + \overline{B}C\overline{D} + \overline{A}C\overline{D} + \overline{A}\overline{B}\overline{C}$  ou  $\overline{B}\overline{C}D + \overline{B}C\overline{D} + \overline{A}C\overline{D} + \overline{A}\overline{B}\overline{D}$
5.  $F(A,B,C,D) = \overline{B}\overline{C}\overline{D} + \overline{A}\overline{B}D + \overline{A}BD + BC\overline{D}$
6.  $F(A,B,C,D) = \overline{A}B + B\overline{C}\overline{D} + ACD + \overline{A}C\overline{D}$
7.  $F(A,B,C,D) = \overline{A}\overline{B} + AD + \overline{B}C$
8.  $F(A,B,C,D) = \overline{A}D + \overline{C}D + \overline{A}BC + \overline{A}\overline{B}\overline{C}$
9. Tableau en damier, avec  $F = 0$  pour  $A = B = C = 0 \Rightarrow$  pas de simplification possible, il s'agit de la fonction OU exclusif (OUEX ou XOR) :  $F(A,B,C,D) = A \oplus B \oplus C \oplus D$
10. Résultat sous forme conjonctive, obtenue en regroupant les 0 :  
 $F(A,B,C,D) = (A + C + D)(A + \overline{B} + C)(A + \overline{B} + D)(\overline{A} + \overline{B} + \overline{C} + \overline{D})(\overline{A} + B + \overline{C} + D)$   
 Résultat sous forme disjonctive, obtenue en regroupant les 1 :  
 $F(A,B,C,D) = A\overline{C} + \overline{B}D + AB\overline{D} + \overline{A}\overline{B}C + \overline{A}CD$
11. Résultat sous forme conjonctive, obtenue en regroupant les 0 :  
 $F(A,B,C,D) = (\overline{A} + \overline{B})(\overline{B} + D)(\overline{A} + \overline{C} + D)$   
 Résultat sous forme disjonctive, obtenue en regroupant les 1 :  
 $F(A,B,C,D) = \overline{B}\overline{C} + \overline{B}D + \overline{A}\overline{B} + \overline{A}D$
12.  $F(A,B,C,D) = \overline{A}\overline{C} + \overline{B}\overline{D}$ , l'état  $AB\overline{C}D$  n'est pas utilisé.
13.  $F(A,B,C,D) = A\overline{B} + BD + C\overline{D}$
14.  $F(A,B,C,D) = A\overline{B} + \overline{A}B + \overline{C}D + C\overline{D} = A \oplus B + C \oplus D$ , et tous les états indifférents sont utilisés.
15. Forme disjonctive : on regroupe les 1 puis on utilise les états indifférents pour agrandir ou réunir les groupes existants :  $F(A,B,C,D) = D + B\overline{C} + A\overline{B}$ .  
Forme conjonctive : on regroupe les 0 puis on utilise les états indifférents pour agrandir ou réunir les groupes existants :  $F(A,B,C,D) = (B + D)(\overline{C} + D)$ , les états  $\overline{A}B\overline{C}D$ ,  $A\overline{B}\overline{C}D$ , et  $ABCD$  ne sont pas utilisés.

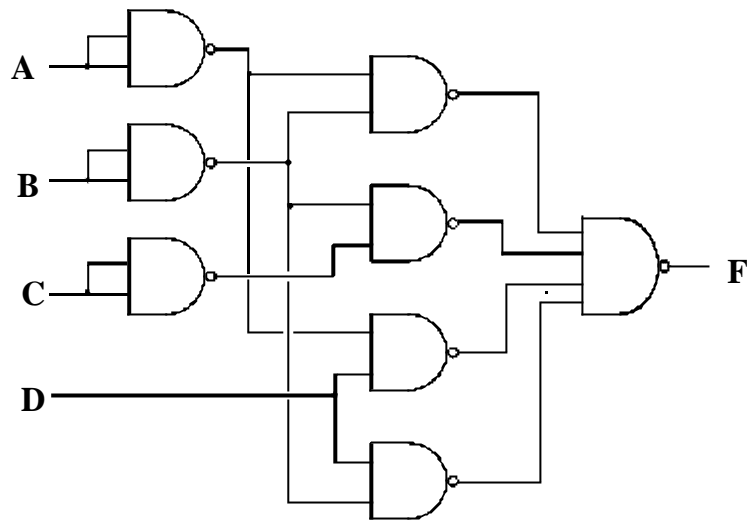
### Exercice 11

1.  $F(A,B,C,D,E) = AB + B\overline{D} + \overline{D}\overline{E}$  (3 groupes de 8).
2.  $F(A,B,C,D,E) = \overline{B}\overline{D} + ABC + \overline{C}\overline{D}\overline{E} + \overline{A}\overline{C}\overline{D}$  (1 groupe de 8, 3 groupes de 4)

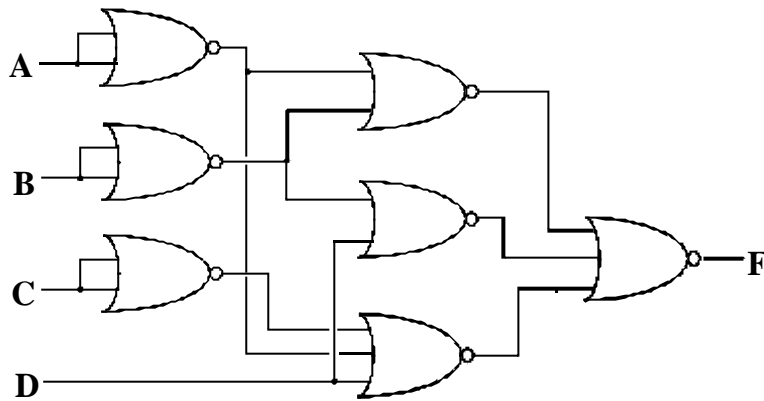
### Exercice 12

La forme simplifiée sous forme disjonctive est bien adaptée à la réalisation à base de portes NON ET.

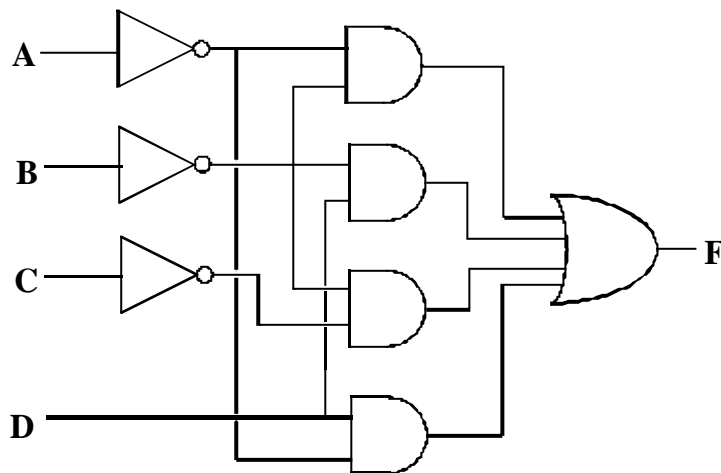
En effet,  $F(A,B,C,D) = \overline{\overline{\overline{B}\overline{C}} + \overline{\overline{B}D} + \overline{\overline{A}\overline{B}} + \overline{AD}} = \overline{\overline{B}\overline{C}} \cdot \overline{\overline{B}D} \cdot \overline{\overline{A}\overline{B}} \cdot \overline{AD}$ .



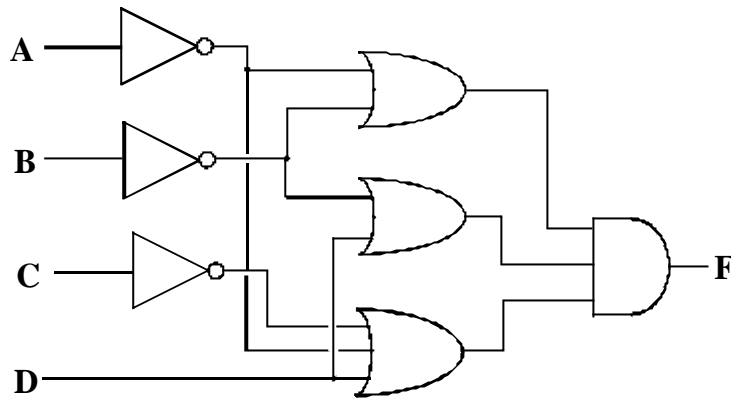
La forme simplifiée sous forme conjonctive est bien adaptée à la réalisation à base de portes NON OU. En effet,  $F(A, B, C, D) = \overline{\overline{A + B}(\overline{B + D})(\overline{A + C + D})} = \overline{\overline{A + B} + \overline{B + D} + \overline{A + C + D}}$ .



Les deux formes simplifiées permettent une réalisation utilisant des portes ET, OU, et NON.



ou



### Exercice 13

#### Fonction $F_1$

1. Logigramme réalisé à l'aide de 1 OU à 2 entrées (OR2) et de 1 ET à 3 entrées (AND3),
2.  $F_1 = (A + B).CD = ACD + BCD = \overline{\overline{ACD}.BDC} \Rightarrow$  2 NON ET à 3 entrées (NAND3) et 1 NON ET à 2 entrées (NAND2),
3.  $F_1 = \overline{\overline{ACD}.BDC} = \overline{\overline{A + C + D} + \overline{B + D + C}} = \overline{\overline{A + C + D} + \overline{B + D + C}} \Rightarrow$  5 inverseurs (INV), 2 NON OU à 3 entrées (NOR3), et un NON OU à 2 entrées (NOR2).

#### Fonction $F_2$

1. Logigramme réalisé à l'aide de 2 OR2, 2 AND2, et 2 INV,
2.  $F_2 = A(B + \overline{C}) + \overline{B}C = AB + A\overline{C} + \overline{B}C = \overline{\overline{AB}.A\overline{C}.B\overline{C}} \Rightarrow$  2 INV, 3 NAND2, 1 NAND3,
3.  $F_2 = \overline{\overline{AB}.A\overline{C}.B\overline{C}} = \overline{\overline{A + B} + \overline{A + C} + \overline{B + C}} = \overline{\overline{A + B} + \overline{A + C} + \overline{B + C}} \Rightarrow$  4 INV, 3 NOR2, 1 NOR3.

#### Fonction $F_3$

1. Logigramme réalisé à l'aide de 1 INV, 2 AND2, 1 OR2,
2.  $F_3 = A\overline{D} + BC = \overline{\overline{A\overline{D}.BC}} \Rightarrow$  1 INV, 3 NAND2,
3.  $F_3 = \overline{\overline{A\overline{D}.BC}} = \overline{\overline{A + D} + \overline{B + C}} \Rightarrow$  4 INV, 3 NOR2.

#### Fonction $F_4$

1. Logigramme réalisé à l'aide de 1 INV, 2 AND2, 2 OR2,
2.  $F_4$  est exprimé sous forme conjonctive, le schéma à base de portes NON OU est donc obtenu de manière plus directe que celui à base de portes NON ET  
 $F_4 = (B + \overline{C})(A + BD) = (B + \overline{C})(A + B)(A + D) = \overline{\overline{B + C} + \overline{A + B} + \overline{A + D}} \Rightarrow$  1 INV, 3 NOR2, 1 NOR3,



$$3. F_4 = \overline{\overline{B + \overline{C}} + \overline{A + B + A + D}} = \overline{\overline{B} \cdot \overline{C} \cdot \overline{A} \cdot \overline{B} \cdot \overline{A} \cdot \overline{D}} = \overline{\overline{B} \cdot \overline{C} \cdot \overline{A} \cdot \overline{B} \cdot \overline{A} \cdot \overline{D}} \Rightarrow 4 \text{ INV}, 3 \text{ NAND2}, 1 \text{ NAND3}.$$

### Exercice 14

Soit  $F$  la fonction logique représentant la délivrance de la police ( $F$  vaut 1 si et seulement si les conditions de délivrances sont vérifiées). Soient  $X$ ,  $Y$ ,  $Z$ , et  $T$  les variables booléennes correspondant aux propositions suivantes :

- $X$  : « avoir souscrit à la police n° 10 »,
- $Y$  : « être du sexe masculin »,
- $Z$  : « être marié(e) »,
- $T$  : « être âgé de moins de 25 ans ».

L'écriture de  $F$  à partir de l'énoncé donne :  $F(X, Y, Z, T) = XYZ + \overline{X} \overline{Y} Z + XZT + Z\overline{T} + YT$ .

L'expression de  $F$  sous la première forme canonique est la suivante :

$$F(X, Y, Z, T) = XYZ \overline{T} + XYZT + \overline{X} \overline{Y} Z \overline{T} + \overline{X} \overline{Y} ZT + \overline{X} YZ \overline{T} + X \overline{Y} Z \overline{T} + X \overline{Y} ZT + \overline{X} Y \overline{Z} T + \overline{X} YZT + XY \overline{Z} T.$$

Après simplification, on obtient  $F(X, Y, Z, T) = Z + YT$ . La condition de délivrance correspondante est donc « être marié(e) ou être du sexe masculin et âgé de moins de 25 ans ». Le logigramme correspondant est obtenu à partir de l'expression sous la forme  $F(X, Y, Z, T) = \overline{\overline{Z} \cdot \overline{YT}}$ .

### Exercice 15

$$M_1 = I_1 \cdot I_2 + I_2 \cdot I_3 + I_1 \cdot I_3$$

$$M_2 = I_1 + I_2 + I_3$$

Réalisation avec des portes NON ET :  $M_1 = \overline{\overline{I_1 I_2} \cdot \overline{I_2 I_3} \cdot \overline{I_1 I_3}}$  et  $M_2 = \overline{\overline{I_1} \overline{I_2} \overline{I_3}}$ , soit 2 NAND2 et 1 NAND3 pour  $M_1$ , et 3 NAND2 (pour les inversions) et 1 NAND3 pour  $M_2$ .

### Exercice 16

Soient  $c$ ,  $t$ ,  $l$ ,  $j$  les variables logiques correspondant aux propositions suivantes :

- $c = 1 \Leftrightarrow$  le bouton « café » est enfoncé,
- $t = 1 \Leftrightarrow$  le bouton « thé » est enfoncé,
- $l = 1 \Leftrightarrow$  le bouton « lait » est enfoncé,
- $j = 1 \Leftrightarrow$  un jeton a été introduit dans la fente de l'appareil.

Table de vérité de C, T, L et J :

$c$	$t$	$l$	$j$	C	T	L	J
0	0	0	0	0	0	0	-
0	0	0	1	0	0	0	0
0	0	1	0	0	0	0	-
0	0	1	1	0	0	1	1
0	1	0	0	0	0	0	-
0	1	0	1	0	1	0	0
0	1	1	0	0	0	0	-
0	1	1	1	0	1	1	0
1	0	0	0	0	0	0	-
1	0	0	1	1	0	0	0
1	0	1	0	0	0	0	-
1	0	1	1	1	0	1	0
1	1	0	0	0	0	0	-
1	1	0	1	0	0	0	1
1	1	1	0	0	0	0	-
1	1	1	1	0	0	0	1

$$C = c\bar{t}\bar{l}j + c\bar{t}lj = c\bar{t}j$$

$$T = \bar{c}t\bar{l}j + \bar{c}tlj = \bar{c}tj$$

$$L = \bar{c}\bar{t}lj + \bar{c}tlj + c\bar{t}lj = (\bar{c} + \bar{t})lj$$

Après simplification par diagramme de Karnaugh, en utilisant les états indifférents  $c\bar{t}\bar{l}\bar{j}$ ,  $c\bar{t}l\bar{j}$ , et  $\bar{c}\bar{t}l\bar{j}$ , on obtient  $J = ct + \bar{c}\bar{t}l$ .